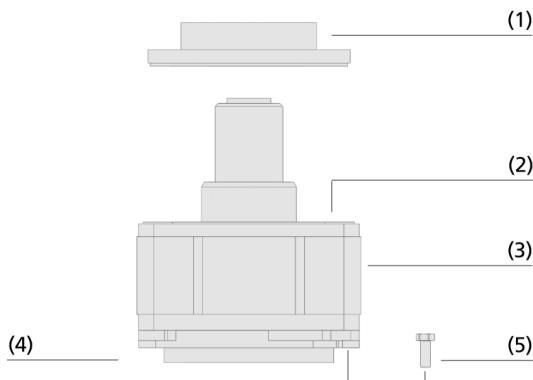


Blocs de serrage VCMC-B

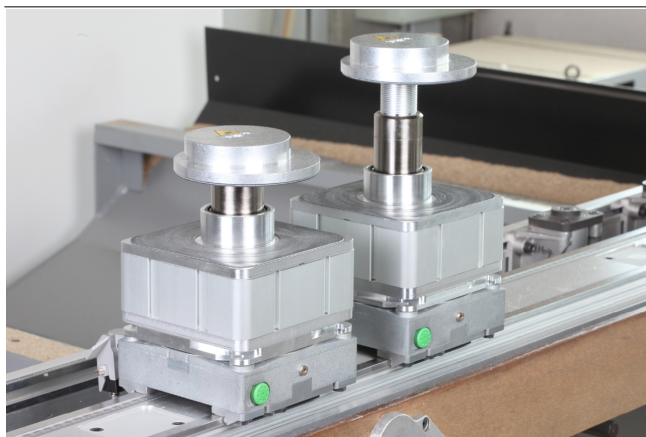
Plage de serrage 25 à 100 mm



Blocs de serrage VCMC-B



Composition des Blocs de serrage VCMC-B



Blocs de bridage VCMC-B pour le bridage de pièces fines

Adaptable à tous secteurs d'activités

- Système de bridage par serrage mécanique pour tables à profils de Biesse avec support de ventouse adapté
- Les blocs de serrage pour systèmes bi-circuit sont activés par le vide si bien qu'aucun autre moyen n'est requis sur la machine pour le serrage
- Les systèmes de serrage sont montés sur les supports de ventouse, puis fixés à l'aide de deux vis à six pans selon le principe à baïonnette
- Le plateau de bridage excentrique offre une grande surface de serrage, peut pivoter à 360° et être utilisé dans toutes les directions
- Bridage en toute sécurité de pièces fines et courbées telles que les éléments de cadre et les profils de fenêtres

Structure

- Le plateau de bridage excentrique (1) est tirée vers le bas par le vide de la console Biesse via un piston dans la bride
- Matière de friction (2) pour optimiser l'absorption de force latérale
- Corps (3) en aluminium avec une interface (4) avec le profil de Biesse
- Vis à six pans (5) pour fixer le système de serrage dans le support

Produits – Points forts

- Plateaux de bridage positionnés de manière excentré pour une utilisation optimale de la surface de serrage
- Maintient en toute sécurité même les pièces étroites grâce à des forces de bridage pouvant atteindre 700 N
- Aucun moyen supplémentaire n'est nécessaire, car il peut être activé par le vide de fonctionnement du centre d'usinage CNC
- Résiste aux forces latérales les plus fortes grâce à des matières de friction spéciales

Blocs de serrage VCMC-B

Plage de serrage 25 à 100 mm

Code de désignation Blocs de serrage VCMC-B

VCMC-B	-	130x130x74	-	25-100
1		2		3

1 - Désignation courte

Code	Type
VCMC-B	Bloc de serrage, système de Biesse

2 - Dimensions

Code	LxIxH en mm
130x130x74	130x130x74

3 - Plage de serrage

Code	Plage de serrage en mm
25-100	25-100

Le bloc de serrage VCMC-B est livré monté. Le produit se compose de :

- Plateau de bridage
- Corps en aluminium

Pièces de rechange disponibles : Plateau de bridage

Données de commande Blocs de serrage VCMC-B

Type	Réf. article
VCMC-B 130x130x74 25-100	10.01.12.03129

Données de commande Pièces de rechange Blocs de serrage VCMC-B

Type	Réf. article
Fixage du disque Excentrique Plat	SPAN-TELL 110x14 EX VCMC 10.01.12.01980
Fixage du disque Eccentricement élevé	SPAN-TELL 110x25.5 EX VCMC 10.01.12.01930
Fixage du disque Eccentricement élevé	SPAN-TELL 110x40.5 EX VCMC 10.01.12.01936

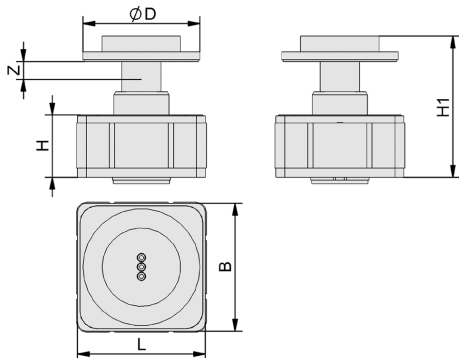
Données techniques Blocs de serrage VCMC-B

Type	Portée d'étendue [mm]	Poids [kg]
VCMC-B 130x130x74 25-100	25,0 ... 100,0 mm	3,3

Blocs de serrage VCMC-B

Plage de serrage 25 à 100 mm

Données de construction Blocs de serrage VCMC-B



VCMC-B

Blocs de serrage VCMC-B

Plage de serrage 25 à 100 mm

Données de construction Blocs de serrage VCMC-B

Type	B [mm]	D [mm]	H [mm]	H1 [mm]	L [mm]	Z (Course) [mm]
VCMC-B 130x130x74 25-100	130	110	74	144	130	25

Présentation multimédia du produit

Moyen	Lien
How-to-Video 03	https://vimeo.com/178568576 https://vimeo.com/194826873 https://vimeo.com/193850139 https://vimeo.com/260009196